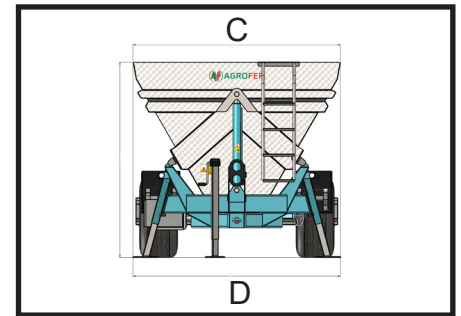
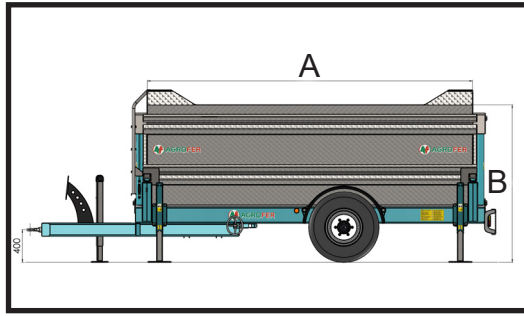
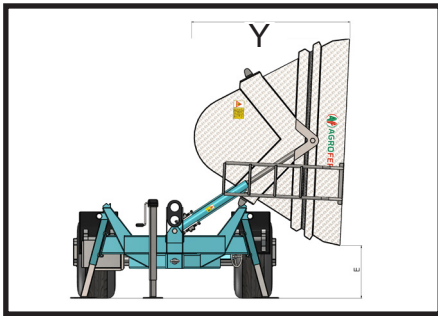
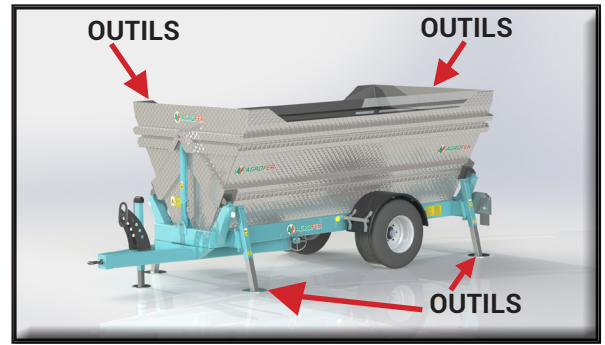




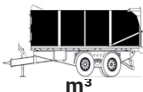
REMORQUE BL À UN ESSIEU INOX

- Remorque à éjection latérale BL Droite Gauche
- Châssis tubulaire sectionné
- Basculement bilatéral côté droite+gauche avec cylindres à double effet.

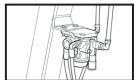
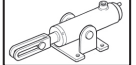
Fonctionnement avec l'huile de tracteur

- Gouvernail fixe avec oeillet E3
- Axe rigide 6 trous avec frein mécanique
- Pied de support manuel avant
- Kit d'éclairage
- Tracteur : N.1 prise hydraulique double effet.
- HUILE DE TRACTEUR NÉCESSAIRE 30lt
- Réservoir étanche en ACIER INOX AISI 304
- TÔLE À FLEURS



| MOD. | A mm | B mm | C mm | D mm | Y mm |  |  Kg. |  m³ | € |
|------|------|------|------|------|------|---|---|---|---|
| BL30 | 3000 | 1800 | 1800 | 1800 | 1200 | 10.075 15.3 | 1600 | 4 | |
| BL40 | 4000 | 2200 | 1800 | 1800 | 1200 | 13/65 - 18 | 1750 | 6,5 | |

COÛT DU SYSTÈME DE FREINAGE POUR FOR 6000Kg

| | | |
|---|-------------------------|--|
|  | PNEUMATIQUE | |
|  | HYDRAULIQUE AVEC PÉDALE | |