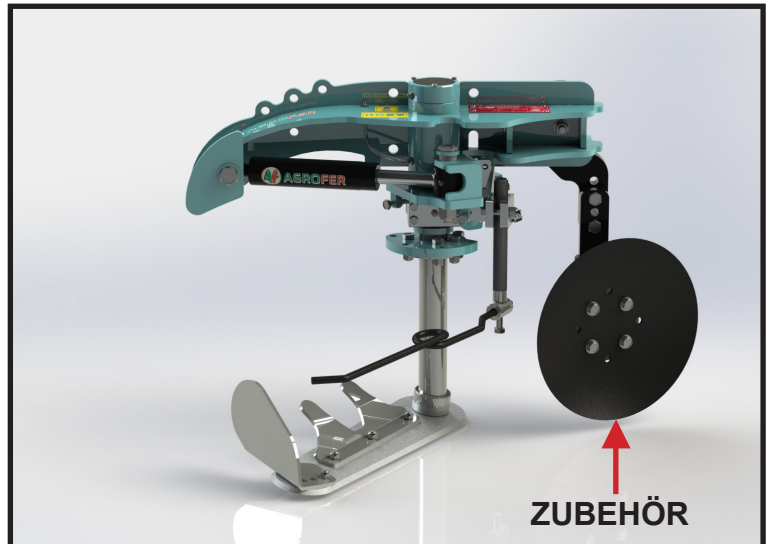
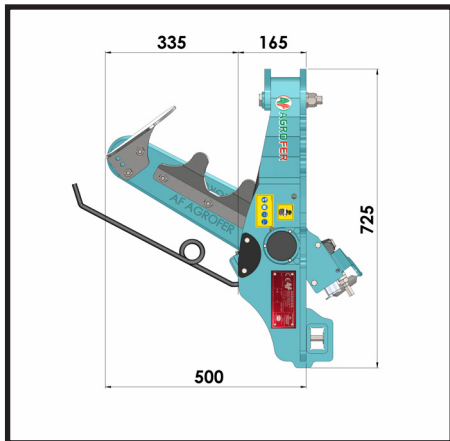


STOCKKRÄUMGERÄT TL60

- Klingenkopf
- Hydraulischer Betrieb
- Universelle Befestigungsplatte
- TASTKOPF UND DOPPELZYLINDER
- 1 Handnotbetätigung des Hebezeugs am Traktor
- Klinge 550 mm
- Doppeltwirkender Tastzylinder



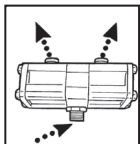
Elektronik Elektrische kontrolle mit 12 volt	
	<p>MOD. TL60 DX</p> <p>* Traktoröl Nr. 1 Paar hydraulische-Anschlüsse</p> <p>* Öl lt/min. 20 Lt</p>
Kg 45	

BILD	CODE	BESCHREIBUNG	PREIS
	TE 001	Nr. 1 PUMPE MIT 25 LT ÖLTANK Kg 45	

TRAKTOR ÖLBETRIEB



MOD. TL60 DX - SX ECO **Elektronik**



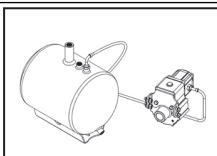
Kompletter Durchflussteil
N.1 Paar hydraulische
Anschlüsse Traktoröl 40 Lt./min

Kg 90

BETRIEB MIT PUMPE E ÖLTANK



MOD. TL60 DX - SX TOP **Elektronik**



Kompletter mit 2 Pumpen und Öltank mit 40 Lt.
(Mod. TL60 DX - SX)

Kg 45

Kg 135