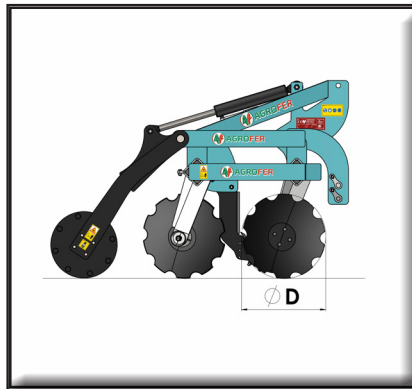
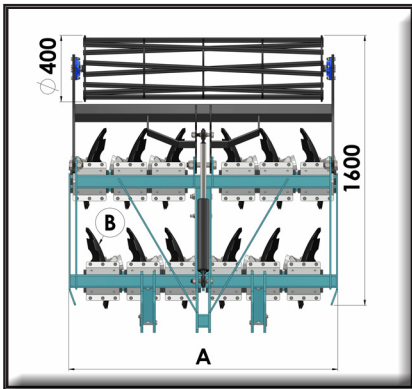



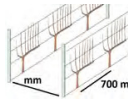



ERPICE A DISCO ERP.DIS

- Telaio in tubolare sezionato
- Attacco ai tre punti del sollevatore
- Kit dischi Ø 560 dentati ammortizzati smontabili
- Rullo posteriore di profondità con alzata a 90° per facilitare le manovre
- Rullo con regolazione idraulica olio trattore



MOD.	A	 N° DISCHI	 Ø DISCHI		 mm	Kg	 HP	€
ERP.DIS 15	1500	12	560	0-200mm	1800	850	80	
ERP.DIS 18	1800	12	560	0-200mm	2300	880	80	
ERP.DIS 20	2000	16	560	0-200mm	2700	950	100	