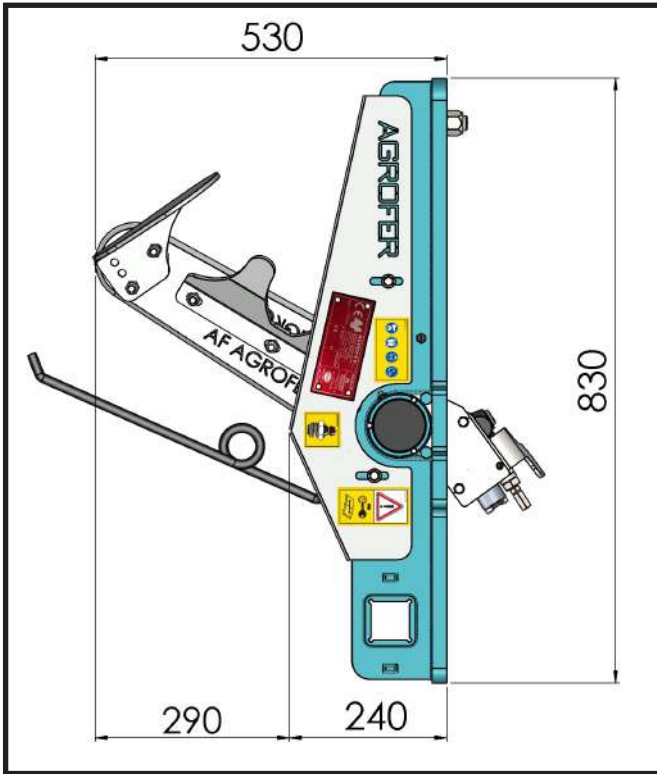
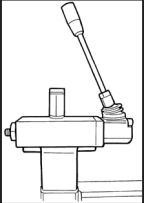
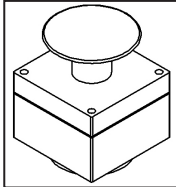
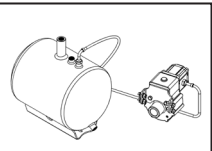


SCALZATORE A LAMA TE/80

- Testata a lama
- Piastra di fissaggio ad altre macchine
- TASTATORE E CILINDRO A DOPPIO EFFETTO
- Lama da 550 mm
- Funzionamento idraulico



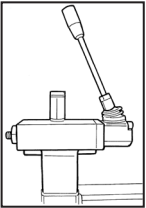

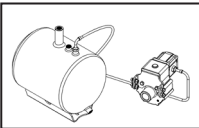
DX

Manuale		Electronic con comando elettronico a 12 Volt	
 <p>MOD. TE/80 DX * olio trattore n°1 paio prese idrauliche * olio lt/min. 20 Lt</p> <p>Kg 60</p>		 <p>MOD . TE/80 DX * olio trattore n°1 paio prese idrauliche * olio lt/min. 20 Lt</p> <p>Kg 60</p>	
FOTO	CODICE	DESCRIZIONE	PREZZO
	TE 001	N° 1 POMPA CON SERBATOIO OLIO 25 Lt Kg 45	

DX - SX

FUNZIONAMENTO OLIO TRATTORE			
	MOD. TE/80 DX-SX ECO Manuale		MOD . TE/80 DX-SX ECO Electronic
Kg 120		Completo divisore di flusso N°1 paio prese idrauliche olio trattore 40 Lt/min	Kg 120

DX - SX

FUNZIONAMENTO OLIO TRATTORE			
	MOD. TE/80 DX-SX TOP Manuale trattore standard		MOD . TE/80 DX-SX TOP Electronic trattore standard
Kg 120		Completo di N° 2 pompe con serbatoio olio 40 lt (per Mod. TE/80 DX TE/80 SX) Kg. 60	