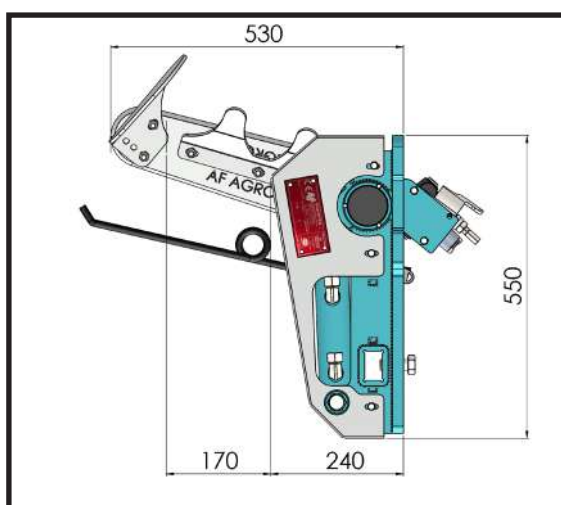
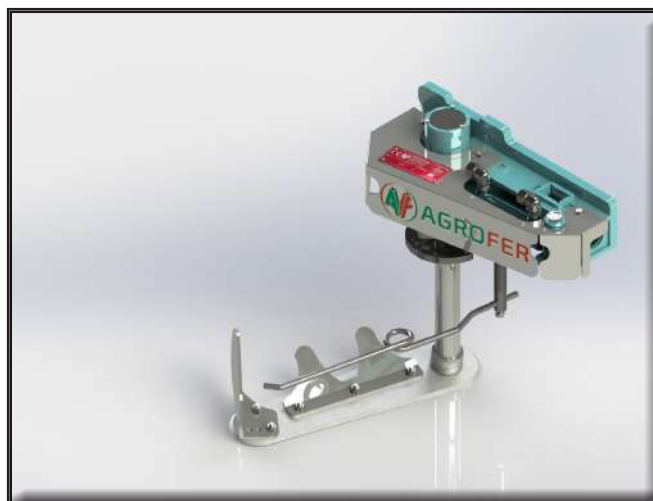
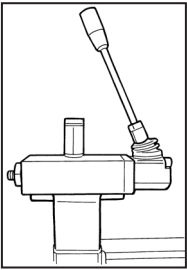
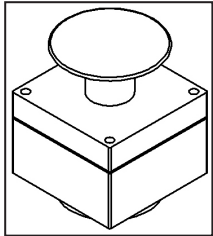


SCALZATORE A LAMA INTERFILARE T40E

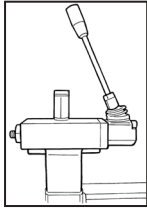
- Testata lama
- Funzionamento idraulico
- Piastra di fissaggio universale
- Tastatore e cilindro a doppio effetto
- Comando per rientro di emergenza
- Lama da 550 mm



| Manuale | Electronic con comando elettronico a 12 Volt |
|---|--|
|  <p>MOD. T40E DX M</p> <ul style="list-style-type: none"> * olio trattore n°1 paio prese idrauliche * olio lt/min. 20 Lt <p>Kg 45</p> |  <p>MOD . T40E DX Electronic</p> <ul style="list-style-type: none"> * olio trattore n°1 paio prese idrauliche * olio lt/min. 20 Lt <p>Kg 45</p> |

| FUNZIONAMENTO OLIO TRATTORE | |
|--|--|
|  <p>MOD. T40E DX - SX ECO M</p> <p>Kg 90</p> |  <p>MOD . T40E DX - SX ECO Electronic</p>  <p>Completo divisore di flusso N°1 paio prese idrauliche olio trattore 40 Lt/min</p> <p>Kg 90</p> |

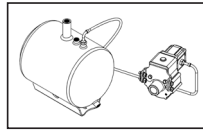
FUNZIONAMENTO POMPA E SERBATOIO OLIO



MOD. T40E DX - SX TOP M
trattore standard



MOD . T40E DX - SX TOP Electronic
trattore standard



Completo di N° 2 pompe con serbatoio olio 40 lt
(per Mod. T40E DX - SX)
Kg. 45

Kg 135

Kg 135