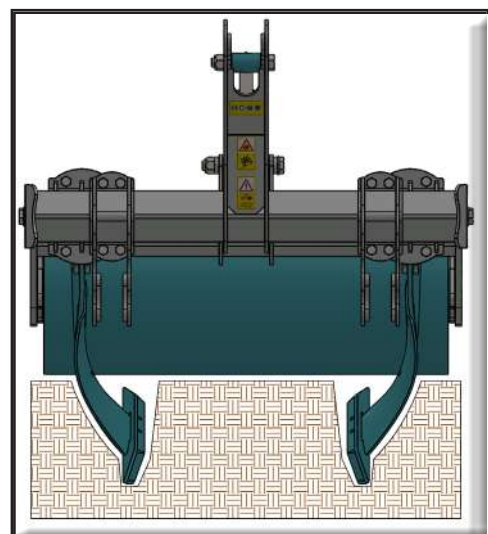
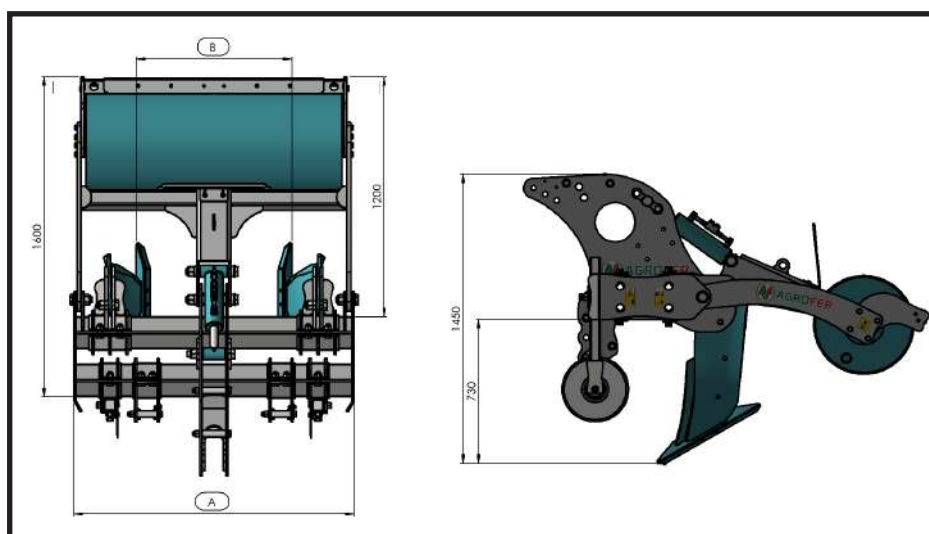
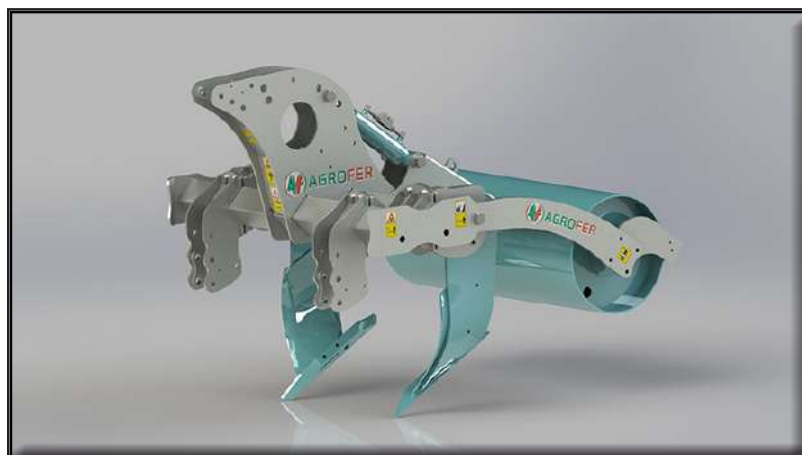


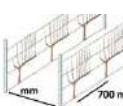


# DECOMPATTATORE D.A.R.

- Doppio telaio in tubolare sezionato 120x120x8
- Attacchi sollevatore regolabili in larghezza
- Larghezza ancore regolabile
- Bullone di sicurezza dell'ancora con boccia anti-sboccolatura
- Rullo di profondità lavoro Ø 500 con funzionamento olio trattore
- Ancore altezza 800 mm
- N° 1 coppia di prese idrauliche a doppio effetto sul trattore



AD ANCORE RICURVE

MOD. mm	Kg	N° ANCORE	Ø RULLO	A	B min-max	 HP	 mm	 700 m	€	€ SENZA RULLO
D.A.R. 140	650	2	500	1400	800-1300	60 - 90	200 - 700	1800		
D.A.R. 170	730	2	500	1700	1100-1600	80 - 100	200 - 700	2600		
D.A.R. 170	730	2	500	2000	1100-1900	100	200-700	2900		